

# LED-Einbauleuchten, 10er Set, farbwechselnd

## 1. Bestimmungsgemäße Verwendung

Die 10 LED-Leuchten des Produkts sind zur Boden-, Wand- oder Deckenmontage (z.B. Holzdecke oben an einer Zimmerdecke) vorgesehen und dienen dort zur Beleuchtung. Die Fernsteuerungseinheit und das Steuergerät können die variable Farbanzeige der Lichter über die integrierte RGB-LED steuern. Die Fernbedienungseinheit wird mit einer CR2025 Knopfzellenbatterie betrieben, das Steuergerät durch das im Lieferumfang enthaltene 12 V/DC Netzteil. Die Fernbedienung, das Steuergerät und das Netzteil sollten ausschließlich in trockenen Innenräumen benutzt werden. Die 10 LED-Leuchten jedoch dürfen im Außenbereich betrieben werden. Dabei ist jedoch darauf zu achten, dass die LED-Leuchten nicht für den Betrieb in oder unter Wasser geeignet sind! Aus Sicherheits- und Zulassungsgründen (CE) dürfen Sie das Produkt nicht umbauen und/oder verändern. Falls Sie das Produkt für andere Zwecke verwenden, als zuvor beschrieben, kann das Produkt beschädigt werden. Außerdem kann eine unsachgemäße Verwendung Gefahren wie zum Beispiel Kurzschluss, Brand, Stromschlag, etc. hervorrufen. Lesen Sie sich die Bedienungsanleitung genau durch und bewahren Sie diese auf. Reichen Sie das Produkt nur zusammen mit der Bedienungsanleitung an dritte Personen weiter.

## 2. Lieferumfang

- Steuergerät
- Fernbedienung
- Knopfzelle Typ CR2025
- 10 LED-Einbauleuchte
- 15 m Verlängerungskabel
- Schutzkappe
- Netzteil
- Bedienungsanleitung

## 3. Sicherheitshinweise

Lesen Sie sich die Bedienungsanleitung aufmerksam durch und beachten Sie insbesondere die Sicherheitshinweise. Falls Sie die Sicherheitshinweise und die Angaben zur sachgemäßen Handhabung in dieser Bedienungsanleitung nicht befolgen, übernehmen wir für dadurch resultierende Personen-/Sachschäden keine Haftung. Außerdem erlischt in solchen Fällen die Gewährleistung/Garantie.

### Personen / Produkt

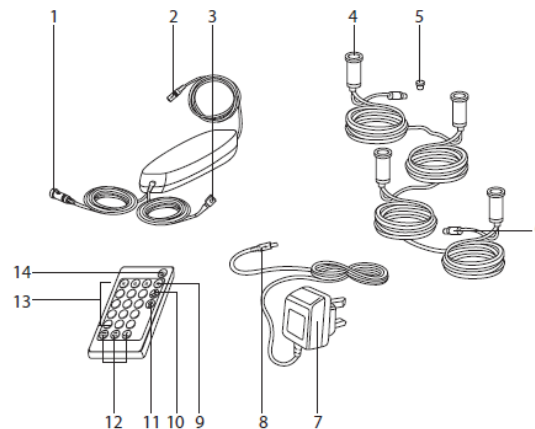
- Das Produkt ist kein Spielzeug. Halten Sie es von Kindern und Haustieren fern.
- Lassen Sie das Verpackungsmaterial nicht achtlos liegen. Dieses könnte für Kinder zu einem gefährlichen Spielzeug werden.
- Schützen Sie das Produkt vor extremen Temperaturen, direktem Sonnenlicht, starken Erschütterungen, hoher Feuchtigkeit, Nässe, brennbaren Gasen, Dämpfen und Lösungsmitteln.
- Setzen Sie das Produkt keiner mechanischen Beanspruchung aus.
- Wenn kein sicherer Betrieb mehr möglich ist, nehmen Sie das Produkt außer Betrieb und schützen Sie es vor unbeabsichtigter Verwendung. Der sichere Betrieb ist nicht mehr gewährleistet, wenn das Produkt:
  - sichtbare Schäden aufweist,
  - nicht mehr ordnungsgemäß funktioniert,
  - über einen längeren Zeitraum unter ungünstigen Umgebungsbedingungen gelagert wurde oder
  - erheblichen Transportbelastungen ausgesetzt wurde.
- Gehen Sie vorsichtig mit dem Produkt um. Durch Stöße, Schläge oder dem Fall aus bereits geringer Höhe wird es beschädigt.
- Bohren Sie keine Löcher oder drehen Sie keine Schrauben zur Befestigung des Produkts in das Gehäuse. Dadurch kann das Produkt beschädigt und in der Sicherheit beeinträchtigt werden.
- Beachten Sie auch die Sicherheitshinweise und Bedienungsanleitungen der übrigen Geräte, an die das Produkt angeschlossen wird.
- Gießen Sie nie Flüssigkeiten über elektrischen Geräten aus und stellen Sie keine mit Flüssigkeit gefüllten Gegenstände (z.B. Vasen) darauf ab bzw. in deren Nähe. Es besteht höchste Gefahr eines Brandes oder lebensgefährlichen elektrischen Schlags.
- In Schulen, Ausbildungsstätten, Hobby- und Selbsthilfwerkstätten muss der Umgang mit elektrischen Geräten durch geschultes Personal überwacht werden.

- Beachten Sie in gewerblichen Einrichtungen die Unfallverhütungsvorschriften des Verbandes der gewerblichen Berufsgenossenschaften für elektrische Anlagen und Betriebsmittel.
- Verlegen Sie Kabel immer so, dass niemand über diese stolpern oder an ihnen hängen bleiben kann. Es besteht Verletzungsgefahr.
- Tragen Sie während der Arbeit mit Netzteilen oder Ladegeräten keine metallenen und leitenden Schmuckketten, Armreifen, Ringe usw. Verbinden Sie Netzteile und Ladegeräte unter keinen Umständen mit Menschen oder Tieren.
- Verwenden Sie als Spannungsquelle ausschließlich eine ordnungsgemäße Netzsteckdose (100 - 240 V/AC, 50/60 Hz) des öffentlichen Versorgungsnetzes.
- Ziehen Sie das Steckernetzteil nicht am Kabel aus der Netzsteckdose!
- Unter folgenden Bedingungen muss der Netzstecker aus der Steckdose gezogen werden:
  - vor dem Reinigen des Produkts
  - bei Gewitter
  - wenn das Produkt über einen längeren Zeitraum nicht verwendet wird.
- Stellen Sie sicher, dass beim Aufstellen die Kabel nicht gequetscht, geknickt oder durch scharfe Kanten beschädigt werden.
- Es dürfen sich keine Geräte mit starken elektrischen oder magnetischen Feldern, wie z.B. Transformatoren, Motoren, schnurlose Telefone, Funkgeräte usw. in direkter Nähe zum Produkt befinden, da diese das Produkt beeinflussen können.
- Blicken Sie niemals direkt in die eingeschalteten Leuchten, dies kann (wie bei allen Leuchten) zu Augenschädigungen führen!
- Achten Sie darauf, dass die Isolierung des gesamten Produkts weder beschädigt noch zerstört wird. Das Gehäuse von Netzteil oder Steuergerät darf nicht geöffnet werden! Es sind keine für Sie zu wartenden Teile im Inneren enthalten.
- Ein Leuchtmittelwechsel ist nicht erforderlich (LED-Technik) und auch nicht möglich.

### Sonstiges

- Wenden Sie sich an eine Fachkraft, wenn Sie Zweifel über die Arbeitsweise, die Sicherheit oder den Anschluss des Produktes haben.
- Lassen Sie Wartungs-, Anpassungs- und Reparaturarbeiten ausschließlich von einem Fachmann bzw. einer Fachwerkstatt durchführen.
- Sollten Sie noch Fragen haben, die in dieser Bedienungsanleitung nicht beantwortet werden, wenden Sie sich an unseren technischen Kundendienst oder an andere Fachleute.

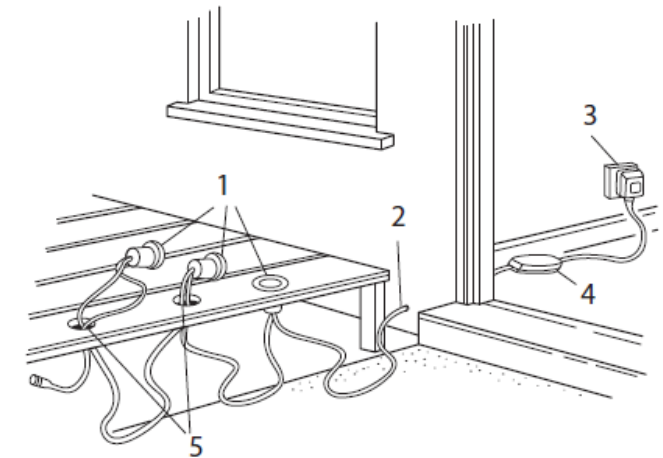
## 4. Bedienelemente



1. Anschluss an die LED-Lichter
2. Stromanschluss an das Netzteil
3. IR-Empfänger
4. LED-Licht
5. Schutzkappe
6. Anschluss an das Steuergerät
7. Netzteil
8. Stromanschluss an das Steuergerät

9. Taste "W"
10. Taste
11. Taste
12. Tasten "Fast/Med/Slow"
13. Tasten "R/G/B/other colours"
14. Taste

## 5. Vorbereitungen zur Montage



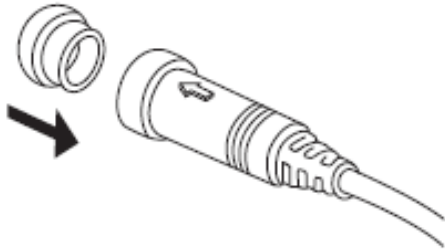
1. Einbauleuchten
2. Kabeldurchführung für Anschlusskabel
3. Netzteil
4. Steuergerät
5. 16 mm Löcher

Die Leuchten lassen sich z.B. auf der Terrasse (Holzplatten) oder auch in andverkleidungen oder an der Zimmerdecke (Holzdecke) montieren. Durch die Bauart der Leuchten sind aber noch viele andere Einbauorte denkbar, die mit herkömmlichen Leuchtmitteln nicht möglich sind. Der maximale Abstand zwischen den Leuchten wird durch die Anschlusskabel vorgegeben. Die 10 Leuchten werden einfach in Reihe geschaltet, der Ausgang einer Leuchte führt zur nächsten. Dadurch ist die Montage besonders einfach. Die Befestigung der Leuchten erfolgt z.B. mit ein paar Tropfen Heißkleber oder Bau-Silikon.

## 6. Einbau

**Achten Sie beim Bohren darauf, dass Sie keine Kabel oder Leitungen beschädigen, Lebensgefahr!**

- Sie können auch weniger als 10 Leuchten betreiben, es müssen nicht alle 10 Leuchten verwendet werden
  - Der Abstand zwischen zwei Lichtern darf nicht größer als 95 cm sein. Im Falle von Hindernissen kann die Distanz geringer ausfallen. Stellen Sie sicher, dass die Lichter und das Steuergerät mit dem Kabel verbunden werden können, bevor Sie Bohrungen an den ausgewählten Stellen vornehmen.
  - Das Kabel darf nicht durch das Verschließen einer Tür oder eines Fensters gequetscht werden.
1. Wenn Sie die Einbauorte für die 10 Leuchten festgelegt haben, so bohren Sie für jede Leuchte ein entsprechendes Loch (Durchmesser ca. 16 mm).
  2. Stecken Sie die Verbindungskabel durch das Loch.
  3. Die Befestigung der Leuchte kann im Loch z.B. mit ein paar Tropfen Heißkleber oder einem anderen für den Außenbereich geeigneten Kleber oder Bau-Silikon erfolgen.
  4. Verbinden Sie die Leuchten untereinander. Die erste Leuchte ist mit dem Verbindungskabel zum Steuergerät zu verbinden, der offene Anschluss der letzten Leuchte muss mittels einer mitgelieferten Endkappe verschlossen werden, damit keine Feuchtigkeit eindringen kann.
  5. Das lange Kabel dient zum Anschluss der ersten Leuchte an das Steuergerät.
  6. Führen Sie das Kabel durch eine Öffnung in der Wand in den Innenraum. Verschließen Sie die Öffnung z.B. mit Mörtel bzw. einem geeigneten Kleber oder Bau-Silikon.



7. Das Steuergerät kann über zwei Öffnungen an der Rückseite z.B. an Schrauben an der Wand aufgehängt werden. Verbinden Sie zum Schluss den Rundstecker des Steckernetzteils mit der Niederspannungsbuchse des Steuergeräts. Stecken Sie das Steckernetzteil in eine Netzsteckdose (100 – 240 V/AC, 50/60 Hz).

## 7. Inbetriebnahme

Sie können den Lichteffekt der Lichter über die Fernbedienung steuern.

1. Richten Sie dazu die Fernbedienung auf den IR-Empfänger der Kontrolleinheit.
2. Betätigen Sie die entsprechende Taste, um den Lichteffekt zu ändern.



Taste "W"	Weißes Licht wird ausgestrahlt.
Taste	Die Helligkeit des weißen Lichts wird in neun unterschiedlichen Stufen erhöht / verringert. Die Helligkeit der anderen Farblichter kann nicht eingestellt werden.
Taste	
Tasten "Fast/Med/Slow"	Der automatische Farbwechsel ist aktiviert. Die Geschwindigkeit des Farbwechsels kann auf schnell, mittel oder langsam gestellt werden.
Tasten "R/G/B/other colours"	Drücken Sie die gewünschte Farbe, die entsprechende Farbe wird daraufhin ausgestrahlt.
Taste	Schalten Sie die Lichter ein/aus.

## 8. Wartung und Pflege

- Das Produkt ist für Sie bis auf eine gelegentliche Reinigung wartungsfrei, zerlegen Sie es niemals. Auch ein Leuchtmittelwechsel ist aufgrund der hohen Lebensdauer der Leuchtdioden nicht erforderlich.
- Trennen Sie das Gerät vor einer Reinigung von der Netzspannung.
- Reinigen Sie das Produkt nur mit einem sauberen, weichen, trockenen Tuch. Verwenden Sie auf keinen Fall aggressive Reinigungsmittel oder chemische Lösungen, dies greift das Gehäuse an (z.B. Verfärbungen).

## 9. Entsorgung

Im Interesse unserer Umwelt und um die verwendeten Rohstoffe möglichst vollständig zu recyceln, ist der Verbraucher aufgefordert, gebrauchte und defekte Geräte zu den öffentlichen Sammelstellen für Elektroschrott zu bringen. Das Zeichen der durchgestrichenen Mülltonne mit Rädern bedeutet, dass dieses Produkt an einer Sammelstelle für Elektroschrott abgegeben werden muss.

## 10. Technische Daten

### Allgemein

Betriebsspannung: 12 V/DC  
 Betriebsspannung (Fernbedienung): 3 V Knopfzelle, Typ CR2025  
 Leistung pro LED: 75 mW  
 IR-Empfangsbereich: 6 m  
 Schutzart (LED): IP 66  
 Einbau- $\phi$ : 16 mm  
 Einbautiefe: 45 mm  
 LED-Abmessungen ( $\phi \times L$ ): 19 x 40 mm  
 LED-Kabellänge: jeweils 1 m

### Netzteil

Eingangsspannung: 100 - 240 V/AC, 50/60 Hz  
 Ausgangsspannung: 12 V/DC  
 Ausgangstrom: max. 500 mA

